

ZAŁĄCZNIK NR 1 DO ZAPROSZENIA

Załącznik nr 1 do umowy z dnia

Opis przedmiotu zamówienia:

I. Meble wykonane z płyty melaminowej

1. Blaty robocze biurk, stolików, przystawek oraz wieńce szaf, regałów – płyta melaminowa o grubości 25 mm, pozostałe meble – płyta melaminowa o grubości 18 mm. Krawędzie oklejone obrzeżem PCV o gr. 2mm.
2. Meble wyposażone w uchwyty
3. Miejsce dostawy :
 - Gdańsk, ul. Marynarki Polskiej 148,
 - Gdańsk, ul. Podwale Staromiejskie 69,
 - Słupsk, ul. Poniatowskiego 4.
4. Osoby upoważnione przez Zamawiającego do podpisania protokołu odbioru:
 - a) Zbigniew Gatz – Gdańsk,
 - b) Mariola Głowacka – Gdańsk,
 - c) Jolanta Kowalczyk – Słupsk,
 - d) Andrzej Dycha – Słupsk.

Lp.	Nazwa	Wymiar gł./wys./szer. (cm)	Kolor	Ilość (szt.)	Miejsce
1	Biuurko z maskownicą na całej wysokości z półką na klawiaturę (miejsce umocowania uzgodnione z pracownikiem) - z szufladą na całej długości biurka (4 szt. – pok. 306 PS)	60/80/165	Buk	1	p. 101/102 – PS
		60/80/140	Buk	1	p. 101/102 – PS
		60/75/120	Buk	2	p. 107 – PS
		60/75/140	Buk	4	p. 306 – PS
		75/80/120	Buk	1	p. 116 – MP
		80/75/160	Buk – do uzgodnienia	1	Bud. „B” – WI
		70/80/160	Buk	1	p. 115 – MP
		70/80/140	Buk	1	p. 115 – MP
		70/75/150	Buk - do uzgodnienia	2	p. 118 – MP
		60/82/150	Buk – do uzgodnienia	4	p. 25 – MP
2	Biuurko z maskownicą na całej wysokości (bez półek na klawiaturę)	70/80/170	Jasny buk	2	p. 212 – MP
		70/80/150	Jasny buk	1	p. 212 – MP
3	Kontener 3-szufladowy zamykany na klucz	50/56/40	Buk	8	p. 108 – 2 szt.; p. 306 – 4 szt. – PS
			Buk – do uzgodnienia	2	p. 210 – 2 szt. - PS p. 24 – MP
4	Dostawka do biurka – na chromowanej nodze	40/80/80	Buk	1	p. 101/102 – PS
5	Szafa segregatorowa dwudrzwiowa, zamykana na klucz, półki na wysokość segregatora A4 czterodrzwiowa – (wg wzoru nr 1) >>>	40/180/80	Buk	2	p. 306 – PS
		40/100/80	Buk	1	P. 306 – PS
		30/220/80	Buk – do uzgodnienia	3	p. 118 – MP
		39/183/80	Jasny buk	6	Słupsk
		40/190/80	Buk – do uzgodnienia	2	p. 24 – MP

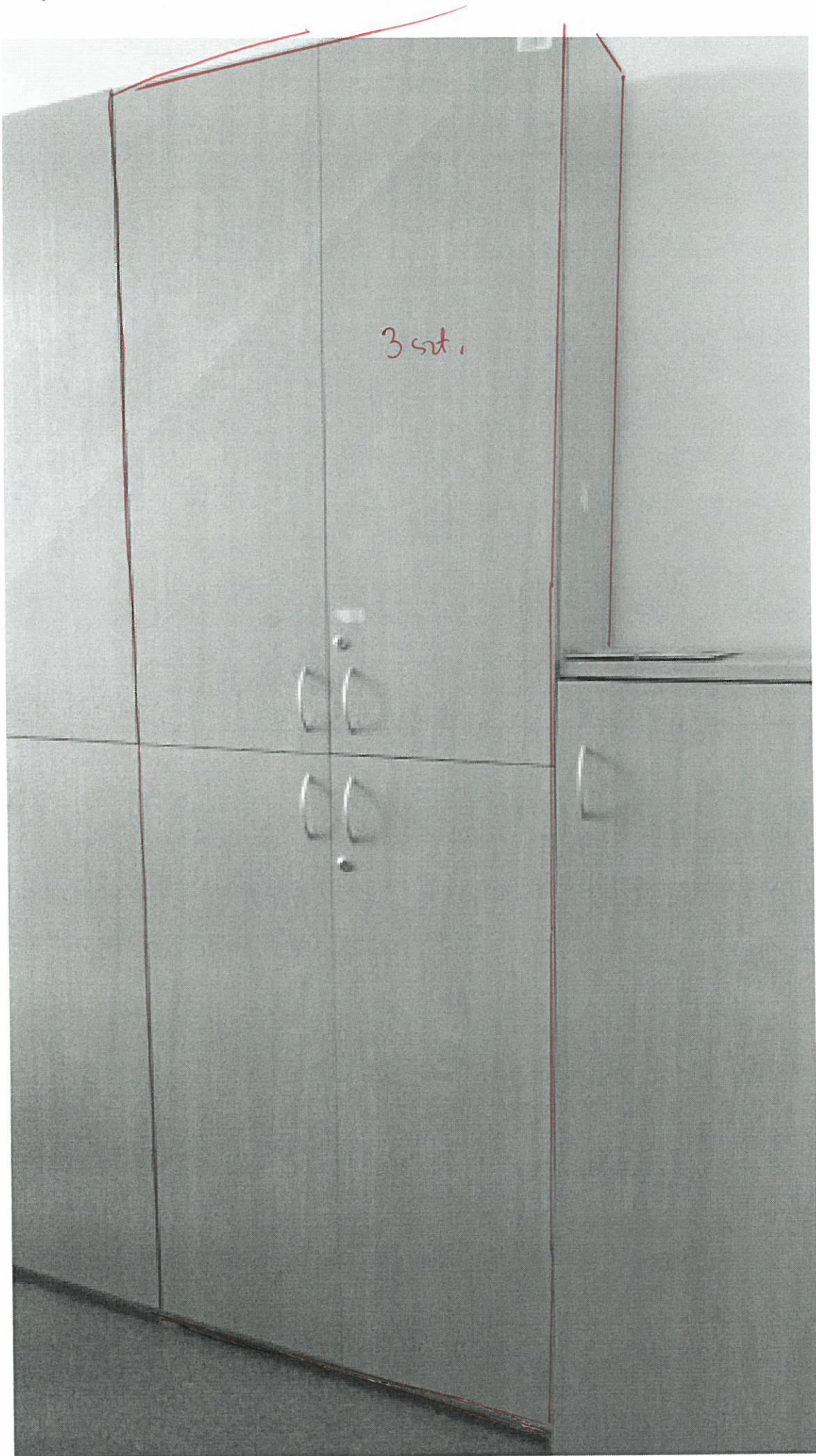
6	Szafa zamykana na klucz, drzwi – żaluzja pionowa, półki na wysokość segregatora A4	44/181,5/40	Do uzgodnienia	1	p. 322 - MP
7	Szafa segregatorowa dwudrzwiowa, 4 półki ruchome – półki na wysokość segregatora A4, zamykana na klucz	40/200/140	Buk	1	p. 208 - PS
8	Szafa dwudrzwiowa, 5 półek ruchomych – półki na wysokość segregatora A4, zamykana na klucz	42/185/102 40/220/80	Buk – do uzgodnienia Buk	1 1	p. 3 – MP p. 204 – PS
9	Nadstawka dwudrzwiowa, 1 półka ruchoma – półki na wysokość segregatora A4, zamykana na klucz	42/75/102 40/80/80	Buk – do uzgodnienia Buk – do uzgodnienia	1 2	p. 3 – MP p. 24 – MP
10	Szafka stojąca z półką pośrodku, półka na wysokość segregatora A4, zamykana na klucz	50/75/120	Buk – do uzgodnienia	2	p. 24 – MP
11	Regał półotwarty, półki na wysokość segregatora A4, dolna część zamykana na klucz – z jedną półką	40/180/80	Buk	1	P. 306 – PS
12	Półkole do biurka z podpórkami do samodzielnego ustawienia	śr.. 120/ wys. 75	Buk	2	p. 306 – PS
13	Podnózek regulowany			3 2 1	p. 103 – 1 szt.; p. 107 – 2 szt. – PS p. 113, 114 – MP Słupsk
14	Podstawka pod lampkę biurową (wg wzoru nr 2)	19/10/25	Buk Dąb Dąb mleczny – do uzgodnienia	15 2 2	p. 111 – 3szt.; p. 101 – 4szt.; p. 125 – 4szt.; p. 128 – 4szt. – MP p. 127 – MP p. 124 - MP
15	Półka narożna półokrągła (wg wzoru nr 3)	50/50	Buk	1	p. 101 – MP
16	Drzwi z płyty (wg wzoru nr 4) Półka Listwa przymykowa	116/70/2 gr. 75/35/2 gr. 100/2,5/2 gr.	Jasny buk Jasny buk Jasny buk	1 1 1	Słupsk
17	WYPOSAŻENIE SALI KONFERENCYJNEJ – meble EVRO • Stół konferencyjny na stelażu metalowym, nogi 60x30mm • Stół konferencyjny na stelażu metalowym, nogi 60x30mm, z zaoblonym krótkim bokiem • Stolik na nodze metalowej z kółkami, przesuwny • Szafa z drzwiami wpuszczanymi w skrzynię grubości 25mm, otwieranie PUSH to OPEN • Nadstawka z drzwiami wpuszczanymi w skrzynię grubości 25mm, otwieranie PUSH to OPEN • Szafa z drzwiami wpuszczanymi w skrzynię grubości 25mm, otwieranie PUSH to OPEN • Nadstawka z drzwiami wpuszczanymi w skrzynię grubości 25mm, otwieranie PUSH to OPEN	70/75/130 70/75/130 70/75/70 43/150/83 43/150/83 43/150/100 43/150/100	Do uzgodnienia	4 2 1 2 2 2 2	Pok. 317 - MP

II. Meble wykonane z okleiny naturalnej

Lp.	Nazwa	Wymiar gł./wys./szer. (cm)	Kolor	Ilość (szt.)	Miejsce
1	Stół konferencyjny w całości fornirowany, rozsuwany	100/75/280-400	Do uzgodnienia	1	Gabinet Dyrektora Naczelnego III p. – MP

krzesła i fotele dla POW NFZ

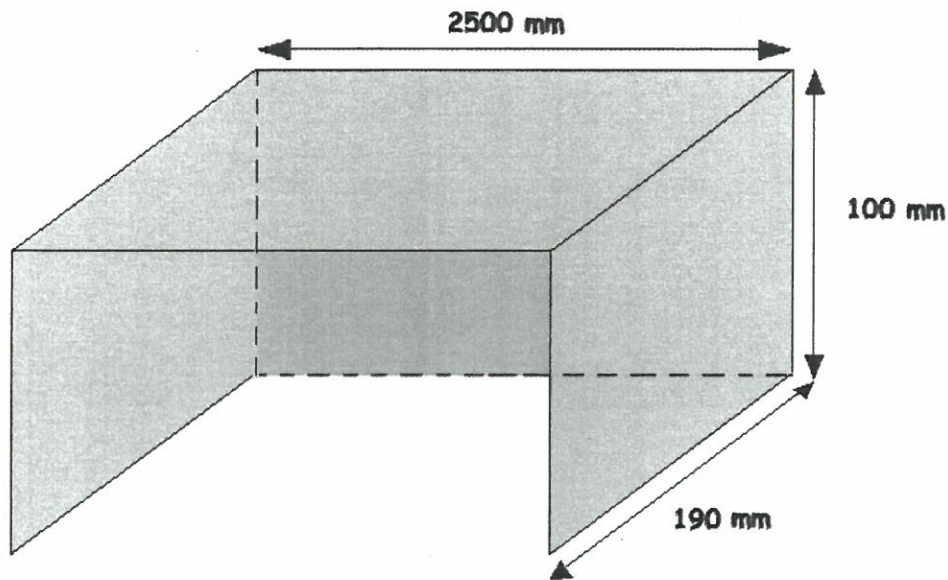
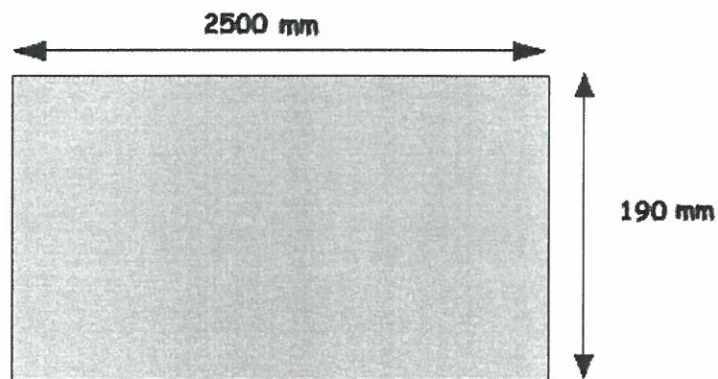
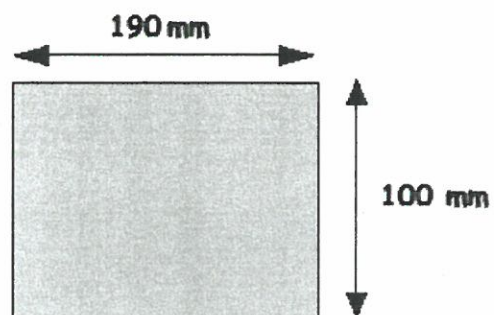
L.p.	Nazwa	Kolor tkaniny	Ilość (szt.)	Miejsce
1	Krzesło obrotowe typu Solo 10A P20 Evo wyprofilowane, tapicerowane z podłokietnikami, regulowana wysokość siedziska i oparcie - charakterystyka w załączniku	Jasnoszare Czarne Czarny Bordowy Ciemnoniebieski Szary/Grafitowy	8 5 4 1 2 4	p. 101/102 – 3 szt., 110 – 1 szt. , 306 – 4 szt. – PS p. 104 – 1 szt., 105 – 1 szt., 107/108 – 2 szt., Box parter – 1 szt. – PS p. 12, 34 – Słupsk p. 301 – MP p. 4 – MP p. 25 – 3 szt.; p. 2 – 1 szt. - MP
2	Krzesło typu ISO eko skóra	Czarny	2	p. 12 – Słupsk
3	Krzesło konferencyjne SENS tapicerowane, stelaż metalowy chromowany	Do uzgodnienia	15	p. 317 – sala konferencyjna MP
4	Fotel gabinetowy SONATA lux HRUA steel28 chrome + mechanizm Multiblock	Granatowy	1	Gab. Dyrektora ds. Ekonomiczno-Finansowych III p. - MP
5	Fotel obrotowy typu DREAM	Czarny	2	p. 24 – MP
6	Krzesło FAMEG A-0806	Kolor dopasowany do istniejących krzesel	4	Gab. Dyrektora Naczelnego



kb
Oky

PODSTAWKA POD LAMPKĘ BIUROWĄ

Podstawka składa się z blatu o wymiarach: 190 x 2500 mm,
bocznych ścian o wymiarach: 100 x 190 mm oraz tylnej ściany o wymiarach: 100 x 2500 mm.
Grubość wszystkich elementów: 18 mm

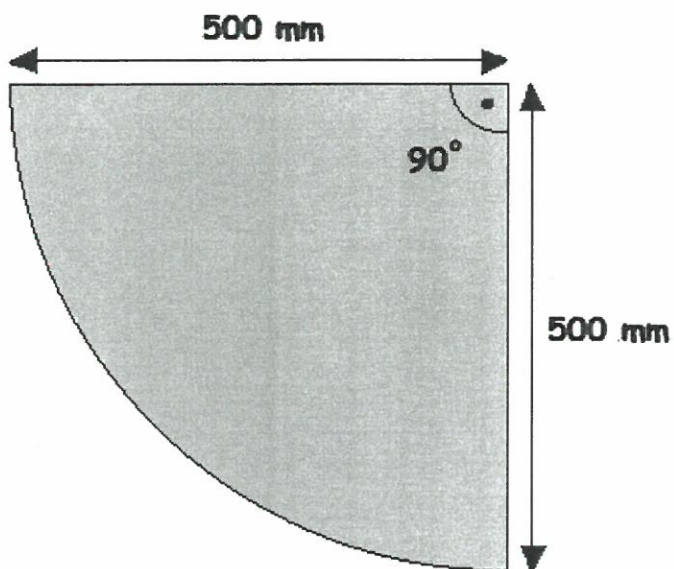
RZUT SZKICU PODSTAWKI**WIDOK Z GÓRY - BLAT****WIDOK Z BOKU**

Handwritten signature

PÓŁKA ROGOWA

Półka rogowa o wymiarach boków 500 mm i kącie przy tych bokach 90° .
Grubość blatu: 18 mm

WIDOK Z GÓRY



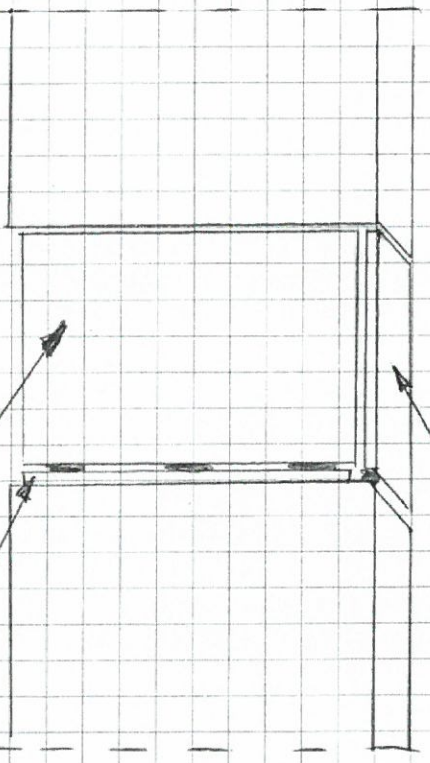
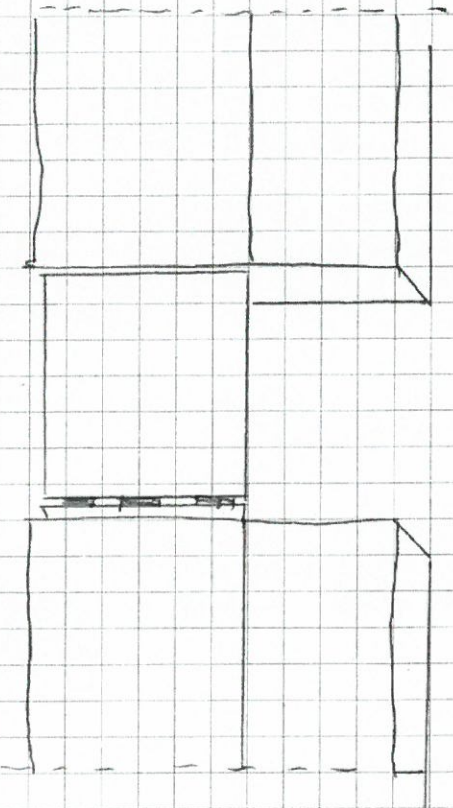
Handwritten signature

Pokój 5

LEŚBIE NR 4

Stom. etniczny

Po przesobie



$75 \times 35 \times 2 \text{ cm grub.}$
 $100 \times 2,5 \text{ cm} \times 2 \text{ cm grub.}$
 $166 \times 70 \times 2 \text{ cm grub.}$

DZIELNICTWA POROZUMIENIA GMINIAŁI WIEJOWYCH/MIKRO-
 NADOMOWIO FUNDUSZU ZIMOWIA
 Dziel. Administracyjno-Organizacyjny
 STARSZY REFERENT

Andrzej Pychta